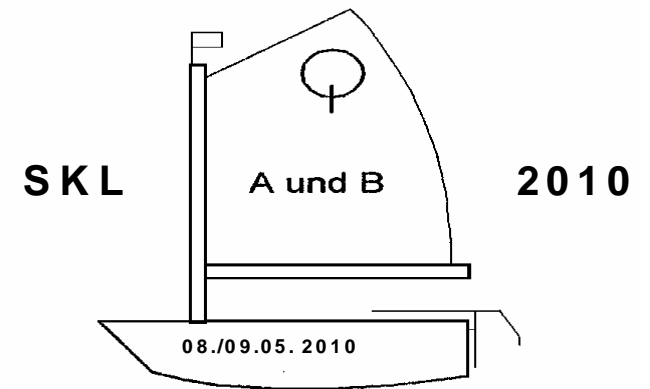
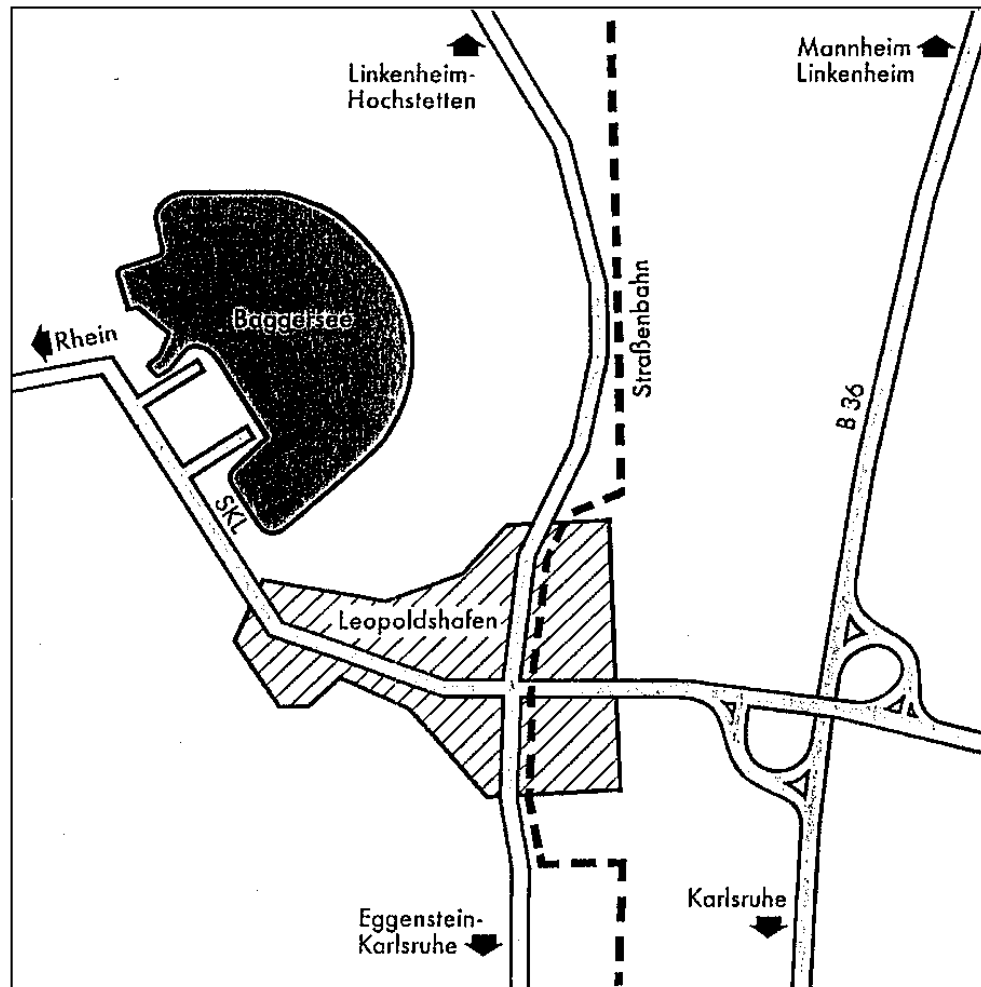


Optimisten - Regatta



am 8./9.5. 2010

Gruppe A und B

- Bei Anfahrt über Autobahndreieck Karlsruhe nach 1 km Ausfahrt Karlsruhe Mitte benutzen, in Richtung Landau auf der „Südtangente“. Nach ca. 7 km Abfahrt in Richtung Mannheim B36, weiter auf der B36. Nach 11 km Ausfahrt Leopoldshafen (nicht Eggenstein-Leopoldshafen !). Weiter siehe Skizze.
- A 5 aus Richtung Norden: AB-Abfahrt Bruchsal auf die B 35, in Richtung Germersheim. Über Graben-Neudorf auf die B 36, in Richtung Karlsruhe . Ausfahrt Leopoldshafen. Weiter siehe Skizze.



Segelkameradschaft

Leopoldshafen

www.sk-leopoldshafen.de

Die Regatta wird ausgesegelt nach den Wettfahrregeln der ISAF, neueste Ausgabe des DSV, den Ordnungsvorschriften Regattasegeln des DSV, den Klassenvorschriften sowie der Segelanweisung der SKL.

Segelanweisung: Ausgabe: Samstag ca. 12:00 Uhr

Meßbrief und Segelschein: Sind auf Verlangen der Wettfahrtleitung vorzulegen. Eine Haftpflichtversicherung für Regatten setzen wir voraus.

Meldeschuß: Meldungen bitte bis 01.05.10
Nachmeldungen sind möglich

Meldegeld: 15,- EUR

Meldestelle: Sabine Allers
Steigenhohlstr. 26
76275 Ettlingen
Tel.:07243/30755
Fax 07243 / 373589
Email: opti@sk-leopoldshafen.de

Startzeiten: 1. Start Samstag 14:00 Uhr.
Es können 4 Wettfahrten gesegelt werden. Bei 4 gültigen Wettfahrten wird das jeweils schlechteste Ergebnis gestrichen.

Steuermannsbesprechung: Samstag 13:00 Uhr.

Wertung: Low-Point Punktesystem,
WR Anhang A2

Preise: Erinnerungspreise für alle Teilnehmer,
Wanderpreise für Platz 1 - 3.

Regattabahn: Siehe Segelanweisung der SKL

Rahmenprogramm: Für Eltern und Segler
gemütliches Beisammensein
Abendprogramm für Kinder

Haftung *: Jegliche Haftung der SKL, der Wettfahrtleitung und aller Helfer für Unfälle und deren Folgen sowie Schäden aller Art aus der Teilnahme an der Regatta einschließlich solcher aus Schlepp-, Sicherungs- und Bergungsmaßnahmen ist ausgeschlossen.

Liegeplätze: Auf dem Gelände der SKL

Unterkunft: Zeltmöglichkeiten und Stellplätze für Wohnmobile auf dem Clubgelände (nur während der Regattatage).
Bedarf bei Meldestelle angeben !

Umwelt: Wir bitten alle Teilnehmer, sich umweltbewusst an Land und auf dem Wasser zu verhalten. Bitte Mülltrennung beachten.

***)** Siehe Haftungsausschlussklausel (lt. Vorschlag DSV)
Diese ist von allen Teilnehmern bei der Anmeldung zu unterschreiben.

Telefonische Kontakte:

Vorstand: Guido Garthe 07254 - 740985
Opti-Betreuung: Sabine Allers 07243 - 30755
Clubhaus (bei Veranstaltungen): 07247 - 20103
Email: info@sk-leopoldshafen.de
Internet: www.sk-leopoldshafen.de

Weitere Unterkünfte:

Gasthaus Goldener Anker
Eggenstein; Tel. 0721-706029

Restaurant Zum Löwen
Eggenstein; Tel. 0721-787201

Gasthaus Zum Löwen
Linkenheim; Tel. 07247-5681

Entfernung der Unterkünfte
zum Segelgelände: jeweils 2-4 km

Große Auswahl in Karlsruhe: ab 8 km